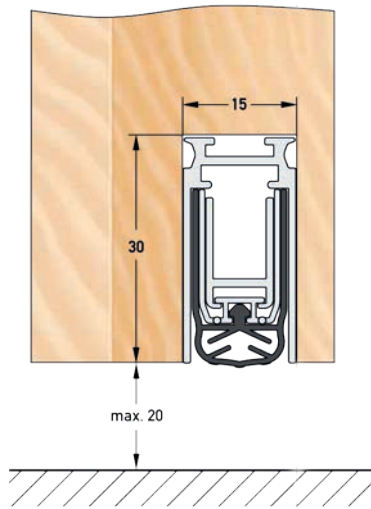
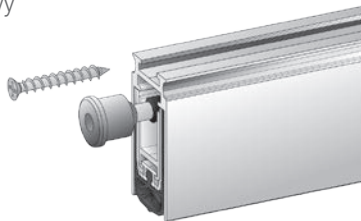


*Progowe
uszczelniacze
drzwiowe*

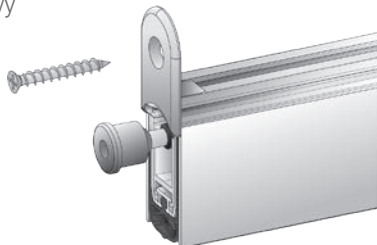


Dodatkowe sposoby montażu

czołowy



kątowy



DSD 1530

symbol	*				ilość / kpl.
1530 – 459	459	30	15	4–20	10
1530 – 584	584	30	15	4–20	10
1530 – 709	709	30	15	4–20	10
1530 – 834	834	30	15	4–20	10
1530 – 959	959	30	15	4–20	10
1530 – 1084	1084	30	15	4–20	10
1530 – 1209	1209	30	15	4–20	10

* Wskazane w tabeli standardowe długości uszczelniaczy użytkownik może korygować w zakresie od 0 do 125 mm przez odcięcie naddatku od strony nie zawierającej mechanizmu uruchamiającego uzyskując w ten sposób idealne dopasowanie do szerokości skrzydła drzwi niezbędne w przypadku wymiarów nietypowych.

DEVENTER

Uszczelniacz do drzwi dźwiękoszczelnych DSD 1530

Zalety uszczelniacza

Dzięki zastosowaniu innowacyjnej konstrukcji uszczelki uzyskujemy:

- długotrwałą i pewną ochronę akustyczną
- optymalną szczelność
- możliwość zastosowania uszczelniacza przy szczelinie do 20 mm

Świadectwo Badania Rosenheim

5 mm szczelina - 54 dB, świadectwo badania Nr 16738690/Z05

10 mm szczelina - 51 dB, świadectwo badania Nr 16738690/Z06

